

ケミカルアンカー

接着系アンカー

回転・回転打撃式

R
タイプ



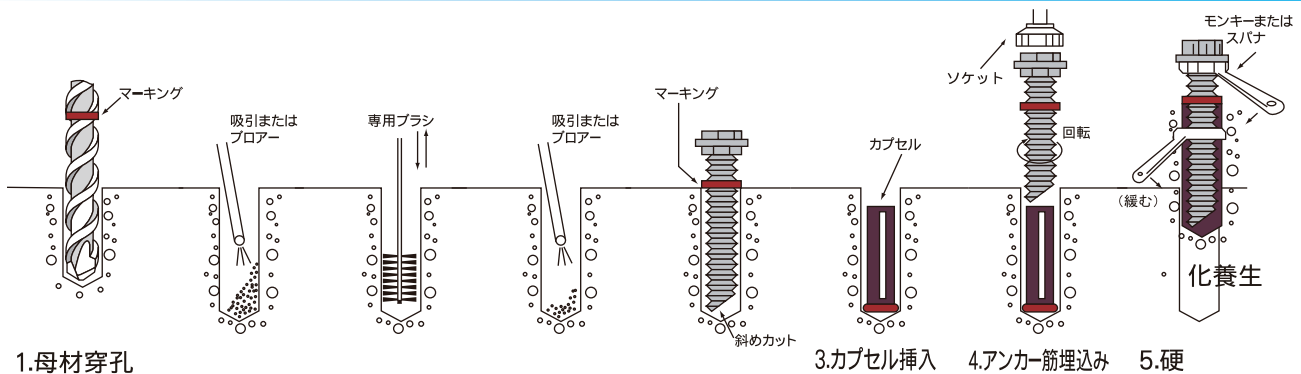
- ★建物の利用者や施工者の健康に配慮した設計
「スチレン」を原材料に使用しない変性ビニルエステル樹脂を採用し、施工時に不快となるスチレン臭は全くしません。
- ★回転施工により施工は楽に
ハンマードリル(回転打撃施工)から電気ドリル(回転施工)にしたことで、早く楽に施工ができます。水中での施工(施工方法は回転打撃施工)が可能です。

製品規格(標準サイズ)

品名	カプセル		施工仕様			最大引張強度 kN (tonf) ※1	長期許容引張強度 kN (kgf) ※2
	外径×長さmm	容量cm ³	アンカー筋	穿孔径mm	埋込深さmm		
R-8N	8×70	3.3	M8	9	70	30(3.0)	5.53(560)
			D6	9			5.81(590)
R-10N	10.5×80	6	M10	12	90	55(5.6)	9.24(940)
			D10	12.5			9.40(950)
			3/8"	12	80		7.30(740)
R-12N	13×83	10	M12	14.5	100	70(7.1)	11.3(1150)
			D13	16			11.3(1150)
			1/2"	14.5			11.1(1130)
R-16N	15×110	18	M16	18	130	115(11)	18.9(1920)
			D16	19			19.0(1930)
			5/8"	18			18.9(1920)
R-19N	19×153	40	M20	23	200	224(22)	38.3(3900)
			D19	24			46.5(4740)
			3/4"	22			33.4(3400)
R-22N	22×198	70	M22	26	250	296(30)	47.4(4830)
			D22	28			73.2(7460)
			7/8"	26			46.1(4700)
R-25N	24.5×265	118	M24	30	300	323(32)	55.3(5630)
			D25	32			105(10700)
			1"	30			60.6(6170)
R-30N	33×288	233	M30	38	350	444(45)	87.8(8950)
			D29	38			145(14780)
			D32	40			143(14580)
R-36N	35×364	329	M36	44	400	540(55)	127(12950)
			D35	46			188(19170)
			D38	48			186(18960)

の品名は、(一社)日本建築あと施工アンカー協会(JCAA)の製品認証を取得しています。施工方式は回転型にて取得しています。
インチサイズネジボルトは、認証対象外です。許容強度は、認証の審査項目にふくまれておりません。

Rタイプの施工手順(回転施工の場合)





製品規格(その他のサイズ)

品名	カプセル		施工仕様			長期許容引張強度 kN (kgf) ※2
	外径×長さmm	容量cm ³	アンカー筋	穿孔径mm	埋込深さmm	
R-1010N	10.5 × 100	8	M10	12	120	9.47 (960)
			D10	12.5		14.0 (1420)
R-1013N	10.5 × 130	11	M10	12	150	9.47 (960)
			D10	12.5		14.0 (1420)
R-1205N	13 × 50	6	★M12	14.5	60	3.76 (380)
			★D13	16		3.76 (380)
R-1210N	13 × 100	12	M12	14.5	120	13.7 (1400)
			D13	16		16.6 (1690)
R-1319N	13 × 190	24	M12	15	200	13.7 (1400)
			D13	17		24.9 (2530)
R-1615N	15 × 150	24	M16	19	160	25.6 (2610)
			D16	20		29.7 (3020)
R-1618N	15 × 182	29	M16	19	200	25.6 (2610)
			D16	20		45.6 (4640)
R-1620N	15 × 200	32	M16	19	220	25.6 (2610)
			D16	20		45.6 (4640)
R-1909N	19 × 90	23	★M20	23	100	10.3 (1050)
			★D19	24		10.6 (1080)
R-1910N	19 × 102	27	M20	23	120	15.4 (1570)
			D19	24		15.8 (1610)
R-1922N	19 × 220	58	M20	24	250	38.3 (3900)
			D19	25		65.8 (6700)
R-1926N	19 × 260	68	M20	24	300	38.3 (3900)
			D19	25		65.8 (6700)
R-2210N	22 × 108	38	★M22	26	110	12.6 (1280)
			★D22	28		12.7 (1290)
R-2212N	22 × 128	45	M22	26	140	21.3 (2170)
			D22	28		21.5 (2190)
R-2228N	22 × 285	101	M22	27	330	47.4 (4830)
			D22	28		89.0 (9070)
R-2514N	24.5 × 148	66	M24	30	150	24.7 (2510)
			★D25	32		24.5 (2490)
R-2516N	24.5 × 165	73	M24	30	170	32.2 (3280)
			D25	32		32.0 (3260)
R-2532N	24.5 × 324	144	M24	30	370	55.3 (5630)
			D25	32		116 (11820)
R-3013N	33 × 136	110	★M30	36	170	30.9 (3150)
			★D29	36		31.5 (3210)
			★D32	38		30.6 (3120)

品名	カプセル		施工仕様			長期許容引張強度 kN (kgf) ※2
	外径×長さmm	容量cm ³	アンカー筋	穿孔径mm	埋込深さmm	
R-3021N	33 × 210	170	M30	38	240	65.4 (6660)
			D29	38		66.2 (6750)
			D32	40		64.9 (6610)
R-3032N	33 × 324	262	M30	38	400	87.8 (8950)
			D29	38		147 (14980)
			D32	40		182 (18550)
R-3622N	35 × 220	199	M36	44	220	52.7 (5370)
			★D35	46		53.7 (5470)
			★D38	48		52.5 (5350)
R-3628N	35 × 286	259	M36	44	300	102 (10400)
			D35	46		103 (10500)
			D38	48		101 (10290)
R-3642N	35 × 420	379	M36	44	470	127 (12950)
			D35	46		220 (22430)
			D38	48		260 (26510)

☆: 5D ≤ L (埋込深さ) の仕様

内ネジインサートボルト施工仕様例

品名	カプセル		施工仕様				長期許容引張強度 kN (kgf) ※2
	外径×長さmm	容量cm ³	内ネジインサートボルト		穿孔径mm	埋込深さmm	
			外寸法mm	内寸法mm			
R-16SN	15 × 80	14	★16 × 80	10 × 18	18	80	6.59 (670)
R-1909N	19 × 90	23	★20 × 100	12 × 23	23	100	10.3 (1050)
R-2510N	24.5 × 100	45	★24 × 125	16 × 25	28	125	16.3 (1660)
R-2815N	28.5 × 150	92	★30 × 170	20 × 35	35	170	30.7 (3130)
R-3622N	35 × 220	199	★36 × 220	22 × 40	44	220	47.4 (4830)
R-4025N	40 × 255	310	★39 × 250	24 × 50	48	250	55.3 (5630)

※1 最大引張強度は、Mネジボルト(高強度ボルト)を使用した実験値です。

※2 「ケミカルアンカー設計指針」に基づいた計算値です。

*計算条件:Mネジボルト(SS400相当材)の場合:Fc=21N/mm², M16以下 sδy=245N/mm²

M20以上 sδy=235N/mm²

異形棒鋼の場合:Fc=21N/mm², D13以下(SD295A) sδy=295N/mm²

D16以上(SD345) sδy=345N/mm²

☆印の施工仕様は、埋込深さが穿孔径の5倍未満のため長期許容引張強度は参考値となります。

注1 許容強度はアンカーの配置条件により低減する場合があります。「ケミカルアンカー設計指針」

((一社)建築研究振興協会 監修)を参照ください。

注2 短期許容引張強度は、長期許容引張強度の1.5倍となります。

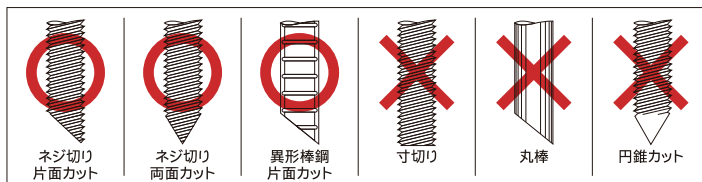
注3 1kgf=9.80665N

注4 水中施工は回転打撃施工で行ってください。

注5 R-1010N, 1013N, 1319N, 1618N, 1620N, 1922N, 1926N, 2228N, 2532N, 3013N, 3021N, 30N, 3032N, 3622N, 3628N, 36N, 3642N, 4025Nは回転打撃施工で行ってください。

アンカー筋の形状

●Rタイプ(RMも同様)のアンカー筋は図のような形状のものを使用します。
アンカー筋の種類には、ネジボルト、異形棒鋼があります。



梱包仕様 標準サイズ

品名	小箱		中箱		大箱
	カプセル本数	小箱内訳	カプセル本数	中箱内訳	カプセル本数
R-8N	5	(小箱×20)	100	(中箱×10)	1000
R-10N	5	(小箱×20)	100	(中箱×10)	1000
R-12N	5	(小箱×20)	100	(中箱×10)	1000
R-16N	25	(小箱×4)	100	(中箱×5)	500
R-19N	10	(小箱×5)	50	(中箱×4)	200
R-22N	-	-	10	(中箱×10)	100
R-25N	-	-	5	(中箱×10)	50
R-30N	-	-	10	(中箱×4)	40
R-36N	-	-	10	(中箱×2)	20

※労働安全衛生法施行令による規制を受けない為、小分け販売時に規制対象となる化学物質の名称等を表示する必要がありません。

硬化時間

●施工後の硬化時間は、下表を参照して行ってください。
●水中では約2倍の硬化時間が必要となります。

温度	-10℃	0℃	10℃	20℃	30℃
硬化時間	32時間	8時間	2時間	30分	15分

ショートサイズ

品名	小箱		中箱		大箱
	カプセル本数	小箱内訳	カプセル本数	中箱内訳	カプセル本数
R-10SN	5	(小箱×20)	100	(中箱×10)	1000
R-12SN	5	(小箱×20)	100	(中箱×10)	1000
R-16SN	25	(小箱×4)	100	(中箱×5)	500
R-19SN	-	-	50	(中箱×4)	200
R-22SN	-	-	10	(中箱×10)	100
R-25SN	-	-	5	(中箱×10)	50

ロングサイズ

品名	小箱		中箱		大箱
	カプセル本数	小箱内訳	カプセル本数	中箱内訳	カプセル本数
R-12LN	40	(小箱×5)	200	(中箱×2)	400
R-16LN	-	-	50	(中箱×4)	200
R-19LN	-	-	10	(中箱×10)	100
R-22LN	-	-	5	(中箱×10)	50
R-25LN	-	-	10	(中箱×4)	40